

LINHA: **AT CI/CI**

MODELO: **90**

TIPO DE ACOPLAMENTO: **FLEXÍVEL**

TORQUE NOMINAL: **1700 Nm**

FURO MÁXIMO: **105 mm**

ROTAÇÃO MÁXIMA: **3600 RPM**

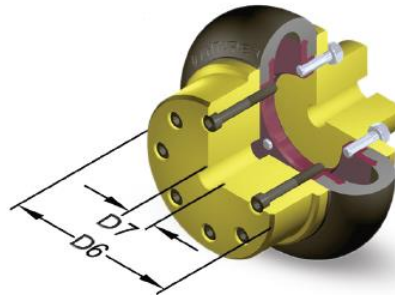
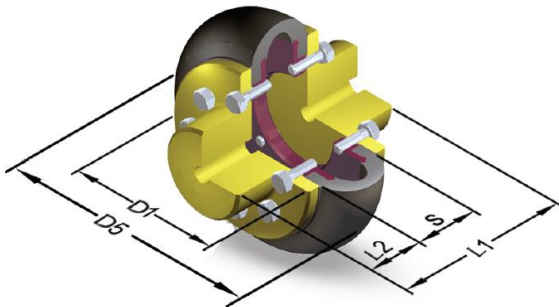
COMPONENTES: **2 CUBOS e 1 CENTRO ELÁSTICO**

CUBOS: **em AÇO SAE 1020**

CENTRO: **MONOBLOCO, em BORRACHA NATURAL**

DIMENSÕES:

D1	D2	D5	D6	D7	S	L1	L2
218 mm	116 mm	300 mm	180 mm	105 mm	90 mm	250 mm	80 mm



TOLERÂNCIAS DE ALINHAMENTO (mm): **AXIAL (-2) RADIAL (1)**

TORQUE DE AJUSTE DOS PARAFUSOS (Kgm): **INSTALAÇÃO (5) APÓS 24h (6)**

Antares Acoplamentos Ltda.

Rua Evaristo de Antoni, 1222 | Caxias do Sul | RS | Brasil | 95041-000

Fone: 00 55 (54) 3218.6800 | Fax: 00 55 (54) 3218.6814

vendas@antaresacoplamentos.com.br | www.antaresacoplamentos.com.br

Atendimento Antares: 0800.9701.909