

LINHA: **AT R CI**

MODELO: **70**

TIPO DE ACOPLAMENTO: **FLEXÍVEL**

TORQUE NOMINAL: **1175 Nm**

FURO MÁXIMO: Cubo CI: **90 mm** Cubo Normal: **70 mm**

ROTAÇÃO MÁXIMA: **3600 RPM**

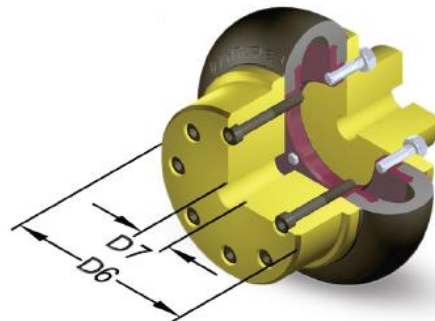
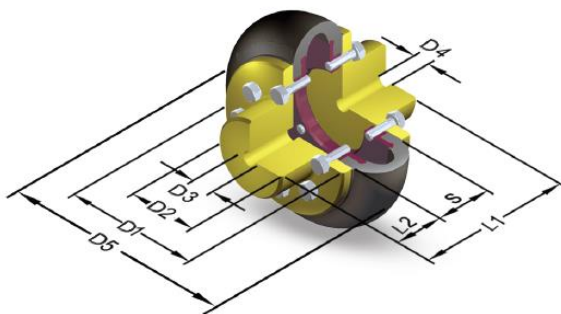
COMPONENTES: **2 CUBOS e 1 CENTRO ELÁSTICO**

CUBOS: em **AÇO SAE 1020**

CENTRO: **MONOBLOCO**, em **BORRACHA NATURAL**

DIMENSÕES:

D1	D2	D3	D4	D5	D6	D7	S	L1	L2
169 mm	93 mm	70 mm	25 mm	220 mm	150 mm	90 mm	65 mm	205 mm	70 mm



TOLERÂNCIAS DE ALINHAMENTO (mm): **AXIAL (-1,5) RADIAL (0,8)**

TORQUE DE AJUSTE DOS PARAFUSOS (Kgm): **INSTALAÇÃO (2) APÓS 24h (2,5)**

Antares Acoplamentos Ltda.

Rua Evaristo de Antoni, 1222 | Caxias do Sul | RS | Brasil | 95041-000

Fone: 00 55 (54) 3218.6800 | Fax: 00 55 (54) 3218.6814

vendas@antaresacoplamentos.com.br | www.antaresacoplamentos.com.br

Atendimento Antares: 0800.9701.909