

LINHA: **AT CI**

MODELO: **70**

TIPO DE ACOPLAMENTO: **FLEXÍVEL**

TORQUE NOMINAL: **940 Nm**

FURO MÁXIMO: Cubo CI: **90 mm** Cubo Normal: **70 mm**

ROTAÇÃO MÁXIMA: **3600 RPM**

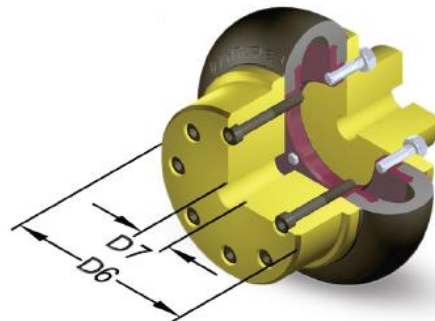
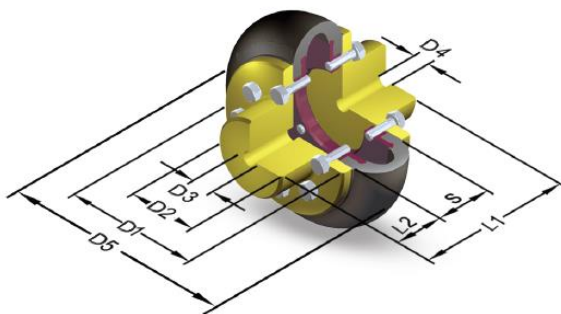
COMPONENTES: **2 CUBOS e 1 CENTRO ELÁSTICO**

CUBOS: em **AÇO SAE 1020**

CENTRO: **MONOBLOCO**, em **BORRACHA NATURAL**

DIMENSÕES:

| D1     | D2    | D3    | D4    | D5     | D6     | D7    | S     | L1     | L2    |
|--------|-------|-------|-------|--------|--------|-------|-------|--------|-------|
| 169 mm | 93 mm | 70 mm | 25 mm | 220 mm | 150 mm | 90 mm | 65 mm | 205 mm | 70 mm |



TOLERÂNCIAS DE ALINHAMENTO (mm): **AXIAL (-1,5) RADIAL (0,8)**

TORQUE DE AJUSTE DOS PARAFUSOS (Kgm): **INSTALAÇÃO (2) APÓS 24h (2,5)**

**Antares Acoplamentos Ltda.**

Rua Evaristo de Antoni, 1222 | Caxias do Sul | RS | Brasil | 95041-000

Fone: 00 55 (54) 3218.6800 | Fax: 00 55 (54) 3218.6814

[vendas@antaresacoplamentos.com.br](mailto:vendas@antaresacoplamentos.com.br) | [www.antaresacoplamentos.com.br](http://www.antaresacoplamentos.com.br)

**Atendimento Antares: 0800.9701.909**