

LINHA: **AT CI**

MODELO: **50**

TIPO DE ACOPLAMENTO: **FLEXÍVEL**

TORQUE NOMINAL: **340 Nm**

FURO MÁXIMO: Cubo CI: **60 mm** Cubo Normal: **48 mm**

ROTAÇÃO MÁXIMA: **3600 RPM**

COMPONENTES: **2 CUBOS e 1 CENTRO ELÁSTICO**

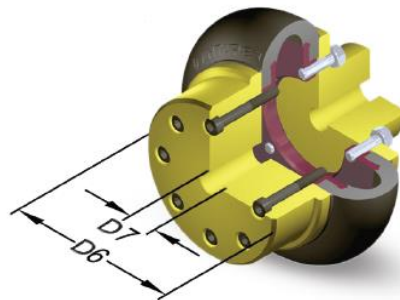
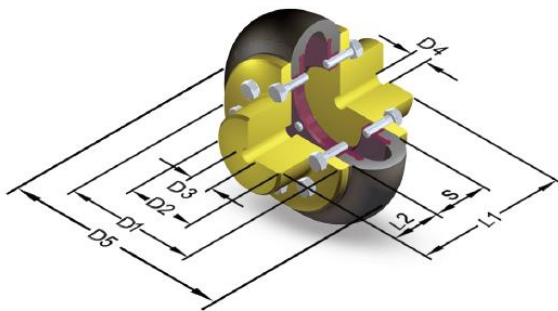
CUBOS: **em AÇO SAE 1020**

CENTRO: **MONOBLOCO, em BORRACHA NATURAL**

TOLERÂNCIAS DE ALINHAMENTO (mm): **AXIAL (-1) RADIAL (0,5)**

TORQUE DE AJUSTE DOS PARAFUSOS (Kgm): **INSTALAÇÃO (1) APÓS 24h (2)**

D1	D2	D3	D4	D5	D6	D7	S	L1	L2
127 mm	66 mm	48 mm	20 mm	165 mm	120 mm	60 mm	50 mm	150 mm	50 mm



TOLERÂNCIAS DE ALINHAMENTO (mm): **AXIAL (-1) RADIAL (0,5)**

TORQUE DE AJUSTE DOS PARAFUSOS (Kgm): **INSTALAÇÃO (1) APÓS 24h (2)**

Antares Acoplamentos Ltda.

Rua Evaristo de Antoni, 1222 | Caxias do Sul | RS | Brasil | 95041-000

Fone: 00 55 (54) 3218.6800 | Fax: 00 55 (54) 3218.6814

vendas@antaresacoplamentos.com.br | www.antaresacoplamentos.com.br

Atendimento Antares: **0800.9701.909**