

LINHA: **AT CI**

MODELO: **300/300**

TIPO DE ACOPLAMENTO: **FLEXÍVEL**

TORQUE NOMINAL: **68900 Nm**

FURO MÁXIMO: Cubo CI: **350 mm** Cubo Normal: **300 mm**

ROTAÇÃO MÁXIMA: **720 RPM**

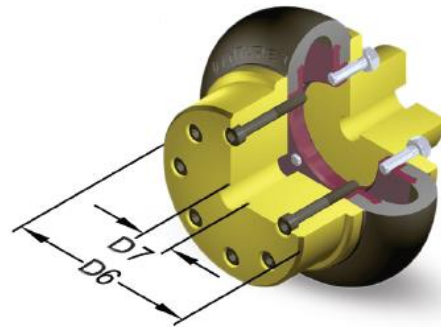
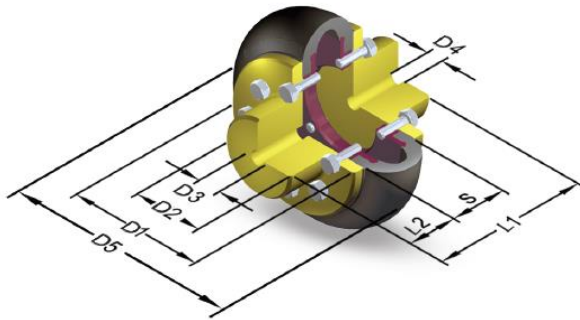
COMPONENTES: **2 CUBOS e 1 CENTRO ELÁSTICO**

CUBOS: em **AÇO SAE 1020**

CENTRO: **MONOBLOCO**, em **BORRACHA NATURAL**

DIMENSÕES:

D1	D2	D3	D4	D5	D6	D7	S	L1	L2
535 mm	390 mm	310 mm	140 mm	730 mm	490 mm	350 mm	235 mm	785 mm	275 mm



TOLERÂNCIAS DE ALINHAMENTO (mm): **AXIAL (-4) RADIAL (3)**

TORQUE DE AJUSTE DOS PARAFUSOS (Kgm): **INSTALAÇÃO (10) APÓS 24h (22)**

**Antares Acoplamentos Ltda.**

Rua Evaristo de Antoni, 1222 | Caxias do Sul | RS | Brasil | 95041-000

Fone: 00 55 (54) 3218.6800 | Fax: 00 55 (54) 3218.6814

[vendas@antaresacoplamentos.com.br](mailto:vendas@antaresacoplamentos.com.br) | [www.antaresacoplamentos.com.br](http://www.antaresacoplamentos.com.br)

Atendimento Antares: **0800.9701.909**